

Lavaggio Stoviglie Zona di asciugatura elettrica, da 600 mm, senza porta

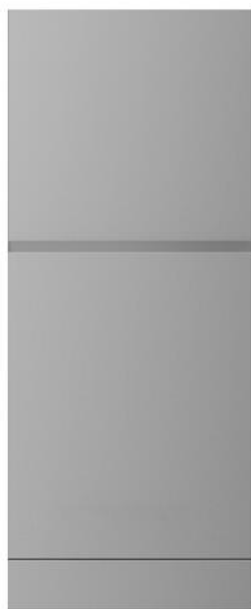
ARTICOLO N° _____

MODELLO N° _____

NOME _____

SIS # _____

AIA # _____



534056 (NMHABE)

Zona di asciugatura
elettrica, da 600 mm, senza
porta

Descrizione

Articolo N° _____

Zona di asciugatura da 600 mm, predisposto e adatto per essere connesso con le lavastoviglie a cesto trascinato modulari green&clean.

Il modulo utilizza aria interna ed esterna garantendo ottimi risultati di asciugatura con ridotti consumi di energia.

Costruzione in acciaio inox AISI 304.

Grazie alla reversibilità in utenza, è adatto per ogni direzione di alimentazione della lavastoviglie.

Caratteristiche e benefici

- Modulo da inserire tra la macchina e gli accessori per la movimentazione
- La zona di asciugatura elimina qualsiasi traccia di acqua dalle stoviglie grazie ad un potente ventilatore che aspira aria secca dall'esterno, con minima dispersione di temperatura e vapore.
- Controllo elettronico per ottimizzare i risultati di asciugatura.
- Grado di protezione all'acqua IP25, agli oggetti solidi e agli insetti (di grandezza superiore a 6 mm).
- La direzione di alimentazione può essere da sinistra a destra o da destra a sinistra ed è reversibile in utenza
- Tutti i principali componenti sono realizzati in acciaio inox anticorrosivo AISI 304: la camera interna, i pannelli esterni laterali e frontali, la porta e il sistema di trasporto del cesto.

Costruzione

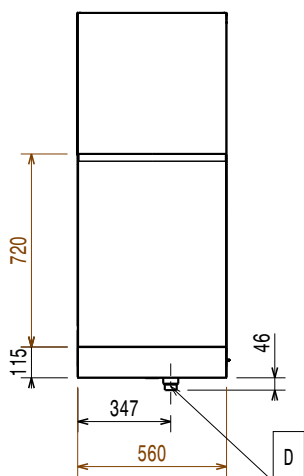
- La camera è stampata con angoli arrotondati e non presenta tubazioni all'interno per una migliore pulizia.
- Il modulo si collega facilmente alla lavastoviglie senza alcuna modifica (inclusa connessione elettrica).

Accessori opzionali

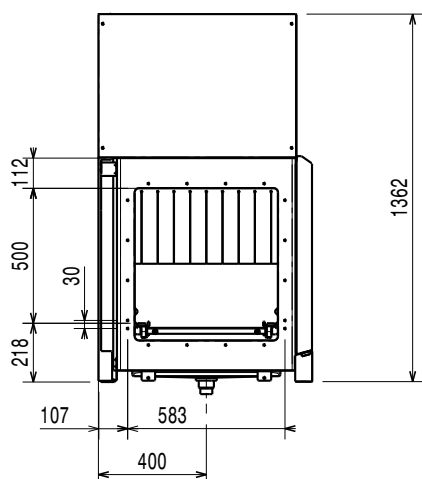
- Ripiano inferiore per zona di asciugatura da 600 mm, con foro per lo scarico PNC 863228
- Ripiano inferiore grigliato per zona di asciugatura da 600 mm PNC 863229
- Coppia di gambe per collegare la rulliera (con una lunghezza maggiore di 1000mm) con lavastoviglie a cesto trascinato dotata di zona di asciugatura PNC 865477

Approvazione: _____

Fronte

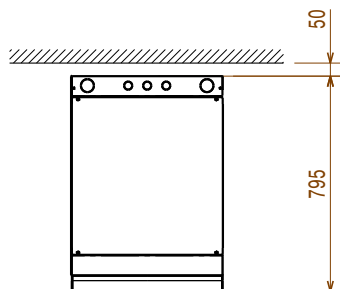


Lato



- D = Scarico acqua
- EI = Connessione elettrica
- EO = Presea elettrica
- EQ = Vite Equipotenziale
- ES = Connessione elettrica IN/OUT
- U = Porta USB

Alto



Elettrico

| | |
|--|-----------------------|
| Tensione di alimentazione: | |
| 534056 (NMHABE) | 380-415 V/3N ph/50 Hz |
| Potenza standard installata: | 4.4 kW |
| Elementi riscaldanti zona di asciugatura: | 4.13 kW |
| Potenza ventola asciugatura: | 0.23 kW |

Informazioni chiave

| | |
|--|-----------------------|
| Flusso d'aria: | 540 m ³ /h |
| Temperatura aria: | 70 °C |
| Dimensioni esterne, larghezza: | 560 mm |
| Dimensioni esterne, profondità: | 795 mm |
| Dimensioni esterne, altezza: | 1362 mm |
| Dimensioni bocca di carico (larghezza): | 530 mm |
| Dimensioni bocca di carico (altezza): | 490 mm |
| Peso netto: | 75 kg |
| Peso imballo: | 75 kg |
| Altezza imballo: | 1560 mm |
| Larghezza imballo: | 900 mm |
| Profondità imballo: | 720 mm |
| Volume imballo: | 1.01 m ³ |

Secondo la norma IEC60335-2-58 annex AA.

Sostenibilità

| | |
|-------------------------------|---------|
| Livello di rumorosità: | <62 dBA |
|-------------------------------|---------|